

Шкаф телекоммуникационный напольный серии «ПРЕМИУМ»



1. Общие сведения

Шкаф телекоммуникационный ПРЕМИУМ (далее – изделие) предназначен для размещения оборудования систем передачи данных, электротехнического и иного оборудования, крепление которого соответствует требованиям ГОСТ 28601.2–90 (МЭК 297).

2. Расшифровка кода (артикула) шкафа

NTSS-RUUWDDFFGGHH-COLOR-TYPE, где:

NTSS – обозначение торговой марки производителя шкафов;
 R – обозначение типа изделия «Шкаф телекоммуникационный напольный»;
 UU – высота шкафа в юнитах (U);
 WW – ширина шкафа в см. и принимает значения 60 или 80;
 DD – обозначает глубину шкафа в см. и принимает значения 60, 80 или 100;
 FFGGHH и другие символы – обозначение конструкции дверей, комплектации шкафа дверями
 COLOR - цвет корпуса шкафа
 TYPE – тип исполнения в зависимости от производственной площадки.

Изделие комплектуется четырьмя типами дверей:

- Тонированное закаленное стекло, одностворчатая дверь – GS
- Перфорированная одностворчатая дверь – PD
- Перфорированная двустворчатая дверь – PDD
- Металлическая сплошная одностворчатая дверь – FD.

Передние и задние двери взаимозаменяемы.

По умолчанию:

- Передняя дверь одностворчатая, закаленное стекло, или перфорированная одностворчатая стальная
- Задняя дверь сплошная металлическая одностворчатая.

При комплектации, отличающейся от комплектаций по умолчанию, индексы дверей указываются через косую черту. Сначала индекс передней двери, затем индекс задней двери, соответствующие их конструкциям.

Пример поставки

| Артикул | Описание изделия |
|---------------------|--|
| NTSS-R47U60100GS | 19" напольный шкаф "ПРЕМИУМ" 47U 600x1000 мм, передняя дверь стекло |
| NTSS-R47U60100GS-BL | 19" напольный шкаф "ПРЕМИУМ" 47U 600x1000 мм, передняя дверь стекло, черный |
| NTSS-R42U80100PD | 19" напольный шкаф "ПРЕМИУМ" 42U 800x1000 мм, передняя дверь перфорация |
| NTSS-R42U80100PDD | 19" напольный шкаф "ПРЕМИУМ" 42U 800x1000 мм, передняя дверь перфорированная двустворчатая |
| NTSS-R42U80100PD-BL | 19" напольный шкаф "ПРЕМИУМ" 42U 800x1000 мм, передняя дверь перфорация, черный |
| NTSS-R47U60100GS/PD | 19" напольный шкаф "ПРЕМИУМ" 47U 600x1000 мм, передняя дверь стекло, задняя одностворчатая перфорированная дверь |

3. Конструктивные характеристики

Изделие состоит из двух сварных несущих рам (поз. 3), соединительных горизонтальных направляющих (поз. 7), нижней (поз. 2) и верхней (поз. 1) панелей, боковых стенок (поз. 6) и передней (поз. 4) и задней (поз. 5) дверей.

Монтажные профили 19" (поз. 8) крепятся попарно спереди и сзади шкафа на горизонтальные направляющие (поз. 7).

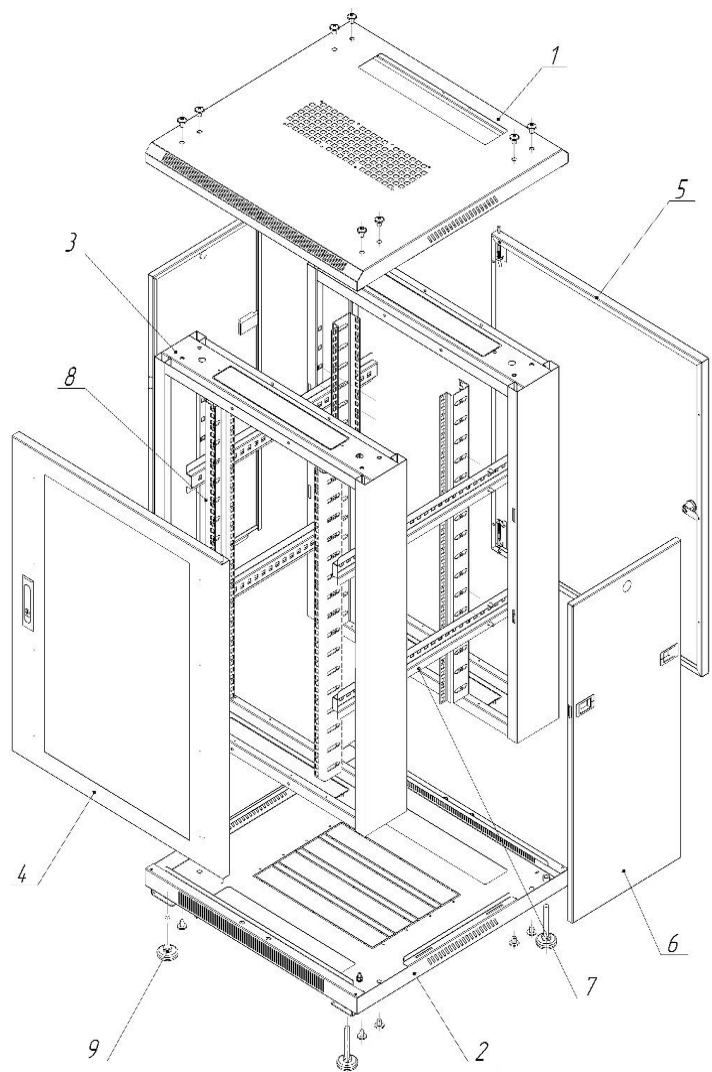
Шкаф опирается на регулируемые ножки (поз. 9, поставляются в комплекте) или транспортировочные ролики (заказываются отдельно).

Рамы скрепляются горизонтальными направляющими с помощью резьбовых соединений.

Крыша и нижняя панель крепятся к силовым рамам с помощью поставляемого в комплекте крепежа.

На схеме (Рис.1) обозначены:

1. Крыша (верхняя панель);
2. Дно (нижняя панель);
3. Сварная рама;
4. Передняя дверь;
5. Задняя дверь;
6. Боковая панель;
7. Горизонтальная направляющая;
8. Монтажный профиль 19";
9. Опора регулируемая;



В крыше и дне шкафа выполнены отверстия для установки кабельных вводов.

Шкаф предусматривает установку потолочных вентиляторных панелей, обеспечивающих отток нагретого воздуха из внутреннего пространства шкафа.

Вентиляторные панели крепятся на поперечины силовых сварных рам.

Есть возможность установки вентиляторных модулей непосредственно в крышу.

4. Технические характеристики

Задняя дверь на замке, боковые панели съемные на защелках.

Две пары 19" направляющих, регулируемых по глубине установки.

Монтажные профили имеют разметку в юнитах (U).

Боковые стенки могут быть оснащены замками.

Регулируемые опоры входят в стандартную комплектацию.

Ригельный замок.

Максимальная распределенная нагрузка – до 1200 кг.

Максимальная нагрузка на 1 юнит при креплении оборудования на 4 точки (2 на передней паре 19-дюймовых направляющих и 2 на задней паре) не более 100 кг.

Климатическое исполнение УХЛ 4.2 по ГОСТ 15150–69 (эксплуатация в закрытых помещениях в диапазоне температур от +5 до +70 °С и относительной влажности до 90% без образования конденсата).
Класс защиты IP20.

Цвет корпуса изделия по умолчанию:

RAL 7035, серый.

RAL 9005, черный, суффикс “-BL” в артикуле продукта.

Под заказ корпус изделия может быть окрашен в иной цвет из палитры RAL.

5. Комплектность поставки изделия

| № п/п | Наименование | Высота шкафа, U | |
|-------|---|-----------------|-------|
| | | до 37 | от 37 |
| 1 | Крыша (Верхняя панель) | 1 | |
| 2 | Дно (Нижняя панель) | 1 | |
| 3 | Сварная Рама | 2 | |
| 4 | Передняя дверь | 1 | |
| 5 | Задняя дверь | 1 | |
| 6 | Стенка боковая съёмная | 2 | |
| 7 | Горизонтальная направляющая | 4 | 6 |
| 8 | Монтажный профиль 19" | 4 | |
| 9 | Опора регулируемая | 4 | |
| 10 | Винт с пресс-шайбой М8х20 | 16 | |
| 11 | Гайка М8 с пресс-шайбой | 16 | |
| 12 | Комплект крепежа (винт М6х16, пластиковая шайба, гайка закладная) | 32 | 48 |
| 13 | Втулка петельная (фторопласт) | 2 | |

6. Варианты исполнения

Характеристики изделий

| Артикул | Высота, У | Полезная глубина, мм | Передняя дверь | Задняя дверь | Габаритные размеры шкафа, мм | | | Вес нетто, кг |
|---------------------|--------------|----------------------------|-----------------|------------------------|---------------------------------|---------|--------------------|------------------|
| | | | | | Ширина | Глубина | Высота без опор | |
| NTSS-R22U6060GS | 22 | 510 | Стеклянная | Металлическая сплошная | 600 | 600 | 1102 | 47,5 |
| NTSS-R22U6060GS-BL | 22 | 510 | Стеклянная | Металлическая сплошная | 600 | 600 | 1102 | 47,5 |
| NTSS-R22U6060GS-1 | 22 | 510 | Стеклянная | Металлическая сплошная | 600 | 600 | 1102 | 47,5 |
| NTSS-R22U6060GS-1BL | 22 | 510 | Стеклянная | Металлическая сплошная | 600 | 600 | 1102 | 47,5 |
| NTSS-R22U6080GS | 22 | 710 | Стеклянная | Металлическая сплошная | 600 | 800 | 1102 | 53,3 |
| NTSS-R22U6080GS-BL | 22 | 710 | Стеклянная | Металлическая сплошная | 600 | 800 | 1102 | 53,3 |
| NTSS-R22U6080GS-1 | 22 | 710 | Стеклянная | Металлическая сплошная | 600 | 800 | 1102 | 53,3 |
| NTSS-R22U6080GS-1BL | 22 | 710 | Стеклянная | Металлическая сплошная | 600 | 800 | 1102 | 53,3 |
| NTSS-R22U6060PD | 22 | 510 | Перфорированная | Металлическая сплошная | 600 | 600 | 1102 | 45,3 |
| NTSS-R22U6060PD-BL | 22 | 510 | Перфорированная | Металлическая сплошная | 600 | 600 | 1102 | 45,3 |
| NTSS-R22U6080PD | 22 | 710 | Перфорированная | Металлическая сплошная | 600 | 800 | 1102 | 51,8 |
| NTSS-R22U6080PD-BL | 22 | 710 | Перфорированная | Металлическая сплошная | 600 | 800 | 1102 | 51,8 |
| NTSS-R32U6060GS | 32 | 510 | Стеклянная | Металлическая сплошная | 600 | 600 | 1542 | 69 |
| NTSS-R32U6060GS-BL | 32 | 510 | Стеклянная | Металлическая сплошная | 600 | 600 | 1542 | 69 |
| NTSS-R32U6060GS-1 | 32 | 510 | Стеклянная | Металлическая сплошная | 600 | 600 | 1542 | 69 |
| NTSS-R32U6060GS-1BL | 32 | 510 | Стеклянная | Металлическая сплошная | 600 | 600 | 1542 | 69 |
| NTSS-R32U6080GS | 32 | 710 | Стеклянная | Металлическая сплошная | 600 | 800 | 1542 | 79,7 |
| NTSS-R32U6080GS-BL | 32 | 710 | Стеклянная | Металлическая сплошная | 600 | 800 | 1542 | 79,7 |
| NTSS-R32U6080GS-1 | 32 | 710 | Стеклянная | Металлическая сплошная | 600 | 800 | 1542 | 79,7 |
| NTSS-R32U6080GS-1BL | 32 | 710 | Стеклянная | Металлическая сплошная | 600 | 800 | 1542 | 79,7 |
| NTSS-R32U6060PD | 32 | 510 | Перфорированная | Металлическая сплошная | 600 | 600 | 1542 | 64,9 |
| NTSS-R32U6060PD-BL | 32 | 510 | Перфорированная | Металлическая сплошная | 600 | 600 | 1542 | 64,9 |
| NTSS-R32U6080PD | 32 | 710 | Перфорированная | Металлическая сплошная | 600 | 800 | 1542 | 76,6 |

| Артикул | Высота, У | Полезная глубина, мм | Передняя дверь | Задняя дверь | Габаритные размеры шкафа, мм | | | Вес нетто, кг |
|----------------------|--------------|----------------------------|-----------------|------------------------|---------------------------------|---------|--------------------|------------------|
| | | | | | Ширина | Глубина | Высота без опор | |
| NTSS-R32U6080PD-BL | 32 | 710 | Перфорированная | Металлическая сплошная | 600 | 800 | 1542 | 76,6 |
| NTSS-R42U6060GS | 42 | 510 | Стеклянная | Металлическая сплошная | 600 | 600 | 1987 | 85,5 |
| NTSS-R42U6060GS-BL | 42 | 510 | Стеклянная | Металлическая сплошная | 600 | 600 | 1987 | 85,5 |
| NTSS-R42U6060GS-1 | 42 | 510 | Стеклянная | Металлическая сплошная | 600 | 600 | 1987 | 85,5 |
| NTSS-R42U6060GS-1BL | 42 | 510 | Стеклянная | Металлическая сплошная | 600 | 600 | 1987 | 85,5 |
| NTSS-R42U6080GS | 42 | 710 | Стеклянная | Металлическая сплошная | 600 | 800 | 1987 | 99 |
| NTSS-R42U6080GS-BL | 42 | 710 | Стеклянная | Металлическая сплошная | 600 | 800 | 1987 | 99 |
| NTSS-R42U6080GS-1 | 42 | 710 | Стеклянная | Металлическая сплошная | 600 | 800 | 1987 | 99 |
| NTSS-R42U6080GS-1BL | 42 | 710 | Стеклянная | Металлическая сплошная | 600 | 800 | 1987 | 99 |
| NTSS-R42U60100GS | 42 | 910 | Стеклянная | Металлическая сплошная | 600 | 1000 | 1987 | 110,8 |
| NTSS-R42U60100GS-BL | 42 | 910 | Стеклянная | Металлическая сплошная | 600 | 1000 | 1987 | 110,8 |
| NTSS-R42U60100GS-1 | 42 | 910 | Стеклянная | Металлическая сплошная | 600 | 1000 | 1987 | 110,8 |
| NTSS-R42U60100GS-1BL | 42 | 910 | Стеклянная | Металлическая сплошная | 600 | 1000 | 1987 | 110,8 |
| NTSS-R42U8080GS | 42 | 710 | Стеклянная | Металлическая сплошная | 800 | 800 | 1987 | 143,4 |
| NTSS-R42U8080GS-BL | 42 | 710 | Стеклянная | Металлическая сплошная | 800 | 800 | 1987 | 143,4 |
| NTSS-R42U8080GS-1 | 42 | 710 | Стеклянная | Металлическая сплошная | 800 | 800 | 1987 | 143,4 |
| NTSS-R42U8080GS-1BL | 42 | 710 | Стеклянная | Металлическая сплошная | 800 | 800 | 1987 | 143,4 |
| NTSS-R42U80100GS | 42 | 910 | Стеклянная | Металлическая сплошная | 800 | 1000 | 1987 | 154,7 |
| NTSS-R42U80100GS-BL | 42 | 910 | Стеклянная | Металлическая сплошная | 800 | 1000 | 1987 | 154,7 |
| NTSS-R42U80100GS-1 | 42 | 910 | Стеклянная | Металлическая сплошная | 800 | 1000 | 1987 | 154,7 |
| NTSS-R42U80100GS-1BL | 42 | 910 | Стеклянная | Металлическая сплошная | 800 | 1000 | 1987 | 154,7 |
| NTSS-R42U60100PD | 42 | 910 | Перфорированная | Металлическая сплошная | 600 | 1000 | 1987 | 97,7 |
| NTSS-R42U60100PD-BL | 42 | 910 | Перфорированная | Металлическая сплошная | 600 | 1000 | 1987 | 97,7 |
| NTSS-R42U6060PD | 42 | 510 | Перфорированная | Металлическая сплошная | 600 | 600 | 1987 | 80,1 |
| NTSS-R42U6060PD-BL | 42 | 510 | Перфорированная | Металлическая сплошная | 600 | 600 | 1987 | 80,1 |
| NTSS-R42U6080PD | 42 | 710 | Перфорированная | Металлическая сплошная | 600 | 800 | 1987 | 97,7 |

| Артикул | Высота, У | Полезная глубина, мм | Передняя дверь | Задняя дверь | Габаритные размеры шкафа, мм | | | Вес нетто, кг |
|----------------------|--------------|----------------------------|-------------------------------|------------------------|---------------------------------|---------|--------------------|------------------|
| | | | | | Ширина | Глубина | Высота без опор | |
| NTSS-R42U6080PD-BL | 42 | 710 | Перфорированная | Металлическая сплошная | 600 | 800 | 1987 | 97,7 |
| NTSS-R42U8080PD | 42 | 710 | Перфорированная | Металлическая сплошная | 800 | 800 | 1987 | 140,1 |
| NTSS-R42U8080PD-BL | 42 | 710 | Перфорированная | Металлическая сплошная | 800 | 800 | 1987 | 140,1 |
| NTSS-R42U80100PD | 42 | 910 | Перфорированная | Металлическая сплошная | 800 | 1000 | 1987 | 151,4 |
| NTSS-R42U80100PD-BL | 42 | 910 | Перфорированная | Металлическая сплошная | 800 | 1000 | 1987 | 151,4 |
| NTSS-R42U6060PDD | 42 | 510 | Перфорированная двустворчатая | Металлическая сплошная | 600 | 600 | 1987 | 85,4 |
| NTSS-R42U6060PDD-BL | 42 | 510 | Перфорированная двустворчатая | Металлическая сплошная | 600 | 600 | 1987 | 85,4 |
| NTSS-R42U6080PDD | 42 | 710 | Перфорированная двустворчатая | Металлическая сплошная | 600 | 800 | 1987 | 100,1 |
| NTSS-R42U6080PDD-BL | 42 | 710 | Перфорированная двустворчатая | Металлическая сплошная | 600 | 800 | 1987 | 100,1 |
| NTSS-R42U60100PDD | 42 | 910 | Перфорированная двустворчатая | Металлическая сплошная | 600 | 1000 | 1987 | 110,7 |
| NTSS-R42U60100PDD-BL | 42 | 910 | Перфорированная двустворчатая | Металлическая сплошная | 600 | 1000 | 1987 | 110,7 |
| NTSS-R42U8080PDD | 42 | 710 | Перфорированная двустворчатая | Металлическая сплошная | 800 | 800 | 1987 | 139,8 |
| NTSS-R42U8080PDD-BL | 42 | 710 | Перфорированная двустворчатая | Металлическая сплошная | 800 | 800 | 1987 | 139,8 |
| NTSS-R42U80100PDD | 42 | 910 | Перфорированная двустворчатая | Металлическая сплошная | 800 | 1000 | 1987 | 151 |
| NTSS-R42U80100PDD-BL | 42 | 910 | Перфорированная двустворчатая | Металлическая сплошная | 800 | 1000 | 1987 | 151 |
| NTSS-R47U60100GS | 47 | 910 | Стеклянная | Металлическая сплошная | 600 | 1000 | 2210 | 122,9 |
| NTSS-R47U60100GS-BL | 47 | 910 | Стеклянная | Металлическая сплошная | 600 | 1000 | 2210 | 122,9 |
| NTSS-R47U80100GS | 47 | 910 | Стеклянная | Металлическая сплошная | 800 | 1000 | 2210 | 121 |
| NTSS-R47U80100GS-BL | 47 | 910 | Стеклянная | Металлическая сплошная | 800 | 1000 | 2210 | 121 |
| NTSS-R47U8080GS | 47 | 710 | Стеклянная | Металлическая сплошная | 800 | 800 | 2210 | 168,1 |
| NTSS-R47U8080GS-BL | 47 | 710 | Стеклянная | Металлическая сплошная | 800 | 800 | 2210 | 168,1 |
| NTSS-R47U6080GS | 47 | 710 | Стеклянная | Металлическая сплошная | 600 | 800 | 2210 | 156,3 |
| NTSS-R47U6080GS-BL | 47 | 710 | Стеклянная | Металлическая сплошная | 600 | 800 | 2210 | 156,3 |
| NTSS-R47U6060GS | 47 | 510 | Стеклянная | Металлическая сплошная | 600 | 600 | 2210 | 96 |
| NTSS-R47U6060GS-BL | 47 | 510 | Стеклянная | Металлическая сплошная | 600 | 600 | 2210 | 96 |
| | | | | | | | | |

| Артикул | Высота, У | Полезная глубина, мм | Передняя дверь | Задняя дверь | Габаритные размеры шкафа, мм | | | Вес нетто, кг |
|----------------------|--------------|----------------------------|-------------------------------|------------------------|---------------------------------|---------|--------------------|------------------|
| | | | | | Ширина | Глубина | Высота без опор | |
| NTSS-R47U60100PD | 47 | 910 | Перфорированная | Металлическая сплошная | 600 | 1000 | 2210 | 119,7 |
| NTSS-R47U60100PDD-BL | 47 | 910 | Перфорированная двустворчатая | Металлическая сплошная | 600 | 1000 | 2210 | 119,5 |
| NTSS-R47U6060PD | 47 | 510 | Перфорированная | Металлическая сплошная | 600 | 600 | 2210 | 92,9 |
| NTSS-R47U6060PDD-BL | 47 | 510 | Перфорированная двустворчатая | Металлическая сплошная | 600 | 600 | 2210 | 92,9 |
| NTSS-R47U6080PD | 47 | 710 | Перфорированная | Металлическая сплошная | 600 | 800 | 2210 | 108,6 |
| NTSS-R47U6080PDD-BL | 47 | 710 | Перфорированная двустворчатая | Металлическая сплошная | 600 | 800 | 2210 | 108,3 |
| NTSS-R47U8080PD | 47 | 710 | Перфорированная | Металлическая сплошная | 800 | 800 | 2210 | 140,1 |
| NTSS-R47U8080PD-BL | 47 | 710 | Перфорированная | Металлическая сплошная | 800 | 800 | 2210 | 140,1 |
| NTSS-R47U80100PD | 47 | 910 | Перфорированная | Металлическая сплошная | 800 | 1000 | 2210 | 164,4 |
| NTSS-R47U80100PDD-BL | 47 | 910 | Перфорированная двустворчатая | Металлическая сплошная | 800 | 1000 | 2210 | 163,9 |
| NTSS-R47U6060PDD | 47 | 510 | Перфорированная | Металлическая сплошная | 600 | 600 | 2210 | 92,6 |
| NTSS-R47U6060PDD-BL | 47 | 510 | Перфорированная двустворчатая | Металлическая сплошная | 600 | 600 | 2210 | 92,6 |
| NTSS-R47U6080PDD | 47 | 710 | Перфорированная двустворчатая | Металлическая сплошная | 600 | 800 | 2210 | 108,3 |
| NTSS-R47U6080PDD-BL | 47 | 710 | Перфорированная двустворчатая | Металлическая сплошная | 600 | 800 | 2210 | 108,3 |
| NTSS-R47U60100PDD | 47 | 910 | Перфорированная двустворчатая | Металлическая сплошная | 600 | 1000 | 2210 | 119,5 |
| NTSS-R47U60100PDD-BL | 47 | 910 | Перфорированная двустворчатая | Металлическая сплошная | 600 | 1000 | 2210 | 119,5 |
| NTSS-R47U8080PDD | 47 | 710 | Перфорированная двустворчатая | Металлическая сплошная | 800 | 800 | 2210 | 152,1 |
| NTSS-R47U8080PDD-BL | 47 | 710 | Перфорированная двустворчатая | Металлическая сплошная | 800 | 800 | 2210 | 152,1 |
| NTSS-R47U80100PDD | 47 | 910 | Перфорированная двустворчатая | Металлическая сплошная | 800 | 1000 | 2210 | 163,9 |
| NTSS-R47U80100PDD-BL | 47 | 910 | Перфорированная двустворчатая | Металлическая сплошная | 800 | 1000 | 2210 | 163,9 |

Габариты и вес упаковки

| Артикул | Габаритные размеры упаковки, мм | | | | | | | | | Вес в упаковке, кг | | | Объем упаковки, м. куб. | | |
|---------------------|---------------------------------|---------|--------|---------|---------|--------|---------|---------|--------|--------------------|---------|---------|-------------------------|---------|---------|
| | Место 1 | | | Место 2 | | | Место 3 | | | Место 1 | Место 2 | Место 3 | Место 1 | Место 2 | Место 3 |
| | Ширина | Глубина | Высота | Ширина | Глубина | Высота | Ширина | Глубина | Высота | | | | | | |
| NTSS-R22U6060GS | 625 | 320 | 1100 | 625 | 130 | 625 | - | - | - | 38 | 13 | - | 0,22 | 0,05 | - |
| NTSS-R22U6060GS-BL | 625 | 320 | 1100 | 625 | 130 | 625 | - | - | - | 38 | 13 | - | 0,22 | 0,05 | - |
| NTSS-R22U6060GS-1 | 625 | 320 | 1100 | 625 | 130 | 625 | - | - | - | 38 | 13 | - | 0,22 | 0,05 | - |
| NTSS-R22U6060GS-1BL | 625 | 320 | 1100 | 625 | 130 | 625 | - | - | - | 38 | 13 | - | 0,22 | 0,05 | - |
| NTSS-R22U6080GS | 625 | 320 | 1100 | 625 | 130 | 625 | - | - | - | 41 | 16 | - | 0,22 | 0,05 | - |
| NTSS-R22U6080GS-BL | 625 | 320 | 1100 | 625 | 130 | 625 | - | - | - | 41 | 16 | - | 0,22 | 0,05 | - |
| NTSS-R22U6080GS-1 | 625 | 320 | 1100 | 625 | 130 | 625 | - | - | - | 41 | 16 | - | 0,22 | 0,05 | - |
| NTSS-R22U6080GS-1BL | 625 | 320 | 1100 | 625 | 130 | 625 | - | - | - | 41 | 16 | - | 0,22 | 0,05 | - |
| NTSS-R22U6060PD | 625 | 320 | 1100 | 625 | 130 | 625 | - | - | - | 38 | 13 | - | 0,22 | 0,05 | - |
| NTSS-R22U6060PD-BL | 625 | 320 | 1100 | 625 | 130 | 625 | - | - | - | 38 | 13 | - | 0,22 | 0,05 | - |
| NTSS-R22U6080PD | 625 | 320 | 1100 | 625 | 130 | 625 | - | - | - | 41 | 16 | - | 0,22 | 0,05 | - |
| NTSS-R22U6080PD-BL | 625 | 320 | 1100 | 625 | 130 | 625 | - | - | - | 41 | 16 | - | 0,22 | 0,05 | - |
| NTSS-R32U6060GS | 625 | 320 | 1545 | 625 | 130 | 625 | - | - | - | 55 | 14 | - | 0,31 | 0,05 | - |
| NTSS-R32U6060GS-BL | 625 | 320 | 1545 | 625 | 130 | 625 | - | - | - | 55 | 14 | - | 0,31 | 0,05 | - |
| NTSS-R32U6060GS-1 | 625 | 320 | 1545 | 625 | 130 | 625 | - | - | - | 55 | 14 | - | 0,31 | 0,05 | - |
| NTSS-R32U6060GS-1BL | 625 | 320 | 1545 | 625 | 130 | 625 | - | - | - | 55 | 14 | - | 0,31 | 0,05 | - |
| NTSS-R32U6080GS | 625 | 320 | 1545 | 625 | 130 | 825 | - | - | - | 60 | 18 | - | 0,31 | 0,07 | - |
| NTSS-R32U6080GS-BL | 625 | 320 | 1545 | 625 | 130 | 825 | - | - | - | 60 | 18 | - | 0,31 | 0,07 | - |
| NTSS-R32U6080GS-1 | 625 | 320 | 1545 | 625 | 130 | 825 | - | - | - | 60 | 18 | - | 0,31 | 0,07 | - |
| NTSS-R32U6080GS-1BL | 625 | 320 | 1545 | 625 | 130 | 825 | - | - | - | 60 | 18 | - | 0,31 | 0,07 | - |
| NTSS-R32U6060PD | 625 | 320 | 1545 | 625 | 130 | 625 | - | - | - | 55 | 14 | - | 0,31 | 0,05 | - |
| NTSS-R32U6060PD-BL | 625 | 320 | 1545 | 625 | 130 | 625 | - | - | - | 55 | 14 | - | 0,31 | 0,05 | - |
| NTSS-R32U6080PD | 625 | 320 | 1545 | 625 | 130 | 825 | - | - | - | 60 | 18 | - | 0,31 | 0,07 | - |

| Артикул | Габаритные размеры упаковки, мм | | | | | | | | | Вес в упаковке, кг | | | Объем упаковки, м. куб. | | |
|----------------------|---------------------------------|---------|--------|---------|---------|--------|---------|---------|--------|--------------------|---------|---------|-------------------------|---------|---------|
| | Место 1 | | | Место 2 | | | Место 3 | | | Место 1 | Место 2 | Место 3 | Место 1 | Место 2 | Место 3 |
| | Ширина | Глубина | Высота | Ширина | Глубина | Высота | Ширина | Глубина | Высота | | | | | | |
| NTSS-R32U6080PD-BL | 625 | 320 | 1545 | 625 | 130 | 825 | - | - | - | 60 | 18 | - | 0,31 | 0,07 | - |
| NTSS-R42U6060GS | 625 | 320 | 1990 | 625 | 130 | 625 | - | - | - | 76 | 14 | - | 0,4 | 0,05 | - |
| NTSS-R42U6060GS-BL | 625 | 320 | 1990 | 625 | 130 | 625 | - | - | - | 76 | 14 | - | 0,4 | 0,05 | - |
| NTSS-R42U6060GS-1 | 625 | 320 | 1990 | 625 | 130 | 625 | - | - | - | 76 | 14 | - | 0,4 | 0,05 | - |
| NTSS-R42U6060GS-1BL | 625 | 320 | 1990 | 625 | 130 | 625 | - | - | - | 76 | 14 | - | 0,4 | 0,05 | - |
| NTSS-R42U6080GS | 625 | 320 | 1990 | 625 | 130 | 825 | - | - | - | 86 | 18 | - | 0,4 | 0,07 | - |
| NTSS-R42U6080GS-BL | 625 | 320 | 1990 | 625 | 130 | 825 | - | - | - | 86 | 18 | - | 0,4 | 0,07 | - |
| NTSS-R42U6080GS-1 | 625 | 320 | 1990 | 625 | 130 | 825 | - | - | - | 86 | 18 | - | 0,4 | 0,07 | - |
| NTSS-R42U6080GS-1BL | 625 | 320 | 1990 | 625 | 130 | 825 | - | - | - | 86 | 18 | - | 0,4 | 0,07 | - |
| NTSS-R42U60100GS | 625 | 320 | 1990 | 625 | 130 | 1025 | 730 | 65 | 1920 | 56 | 21 | 26 | 0,4 | 0,08 | 0,09 |
| NTSS-R42U60100GS-BL | 625 | 320 | 1990 | 625 | 130 | 1025 | 730 | 65 | 1920 | 56 | 21 | 26 | 0,4 | 0,08 | 0,09 |
| NTSS-R42U60100GS-1 | 625 | 320 | 1990 | 625 | 130 | 1025 | 730 | 65 | 1920 | 56 | 21 | 26 | 0,4 | 0,08 | 0,09 |
| NTSS-R42U60100GS-1BL | 625 | 320 | 1990 | 625 | 130 | 1025 | 730 | 65 | 1920 | 56 | 21 | 26 | 0,4 | 0,08 | 0,09 |
| NTSS-R42U8080GS | 825 | 320 | 1990 | 825 | 130 | 825 | - | - | - | 91 | 26 | - | 0,53 | 0,09 | - |
| NTSS-R42U8080GS-BL | 825 | 320 | 1990 | 825 | 130 | 825 | - | - | - | 91 | 26 | - | 0,53 | 0,09 | - |
| NTSS-R42U8080GS-1 | 825 | 320 | 1990 | 825 | 130 | 825 | - | - | - | 91 | 26 | - | 0,53 | 0,09 | - |
| NTSS-R42U8080GS-1BL | 825 | 320 | 1990 | 825 | 130 | 825 | - | - | - | 91 | 26 | - | 0,53 | 0,09 | - |
| NTSS-R42U80100GS | 825 | 320 | 1990 | 825 | 130 | 1025 | - | - | - | 97 | 30 | - | 0,53 | 0,11 | - |
| NTSS-R42U80100GS-BL | 825 | 320 | 1990 | 825 | 130 | 1025 | - | - | - | 97 | 30 | - | 0,53 | 0,11 | - |
| NTSS-R42U80100GS-1 | 825 | 320 | 1990 | 825 | 130 | 1025 | - | - | - | 97 | 30 | - | 0,53 | 0,11 | - |
| NTSS-R42U80100GS-1BL | 825 | 320 | 1990 | 825 | 130 | 1025 | - | - | - | 97 | 30 | - | 0,53 | 0,11 | - |
| NTSS-R42U60100PD | 625 | 320 | 1990 | 625 | 130 | 1025 | 730 | 65 | 1920 | 56 | 21 | 26 | 0,4 | 0,08 | 0,09 |
| NTSS-R42U60100PD-BL | 625 | 320 | 1990 | 625 | 130 | 1025 | 730 | 65 | 1920 | 56 | 21 | 26 | 0,4 | 0,08 | 0,09 |
| NTSS-R42U6060PD | 625 | 320 | 1990 | 625 | 130 | 625 | - | - | - | 76 | 14 | - | 0,4 | 0,05 | - |
| NTSS-R42U6060PD-BL | 625 | 320 | 1990 | 625 | 130 | 625 | - | - | - | 76 | 14 | - | 0,4 | 0,05 | - |

| Артикул | Габаритные размеры упаковки, мм | | | | | | | | | Вес в упаковке, кг | | | Объем упаковки, м. куб. | | |
|----------------------|---------------------------------|---------|--------|---------|---------|--------|---------|---------|--------|--------------------|---------|---------|-------------------------|---------|---------|
| | Место 1 | | | Место 2 | | | Место 3 | | | Место 1 | Место 2 | Место 3 | Место 1 | Место 2 | Место 3 |
| | Ширина | Глубина | Высота | Ширина | Глубина | Высота | Ширина | Глубина | Высота | | | | | | |
| NTSS-R42U6080PD | 625 | 320 | 1990 | 625 | 130 | 825 | - | - | - | 86 | 18 | - | 0,4 | 0,07 | - |
| NTSS-R42U6080PD-BL | 625 | 320 | 1990 | 625 | 130 | 825 | - | - | - | 86 | 18 | - | 0,4 | 0,07 | - |
| NTSS-R42U8080PD | 825 | 320 | 1990 | 825 | 130 | 825 | - | - | - | 91 | 26 | - | 0,53 | 0,09 | - |
| NTSS-R42U8080PD-BL | 825 | 320 | 1990 | 825 | 130 | 825 | - | - | - | 91 | 26 | - | 0,53 | 0,09 | - |
| NTSS-R42U80100PD | 825 | 320 | 1990 | 825 | 130 | 1025 | - | - | - | 97 | 30 | - | 0,53 | 0,11 | - |
| NTSS-R42U80100PD-BL | 825 | 320 | 1990 | 825 | 130 | 1025 | - | - | - | 97 | 30 | - | 0,53 | 0,11 | - |
| NTSS-R42U6060PDD | 625 | 320 | 1990 | 625 | 130 | 625 | - | - | - | 76 | 14 | - | 0,4 | 0,05 | - |
| NTSS-R42U6060PDD-BL | 625 | 320 | 1990 | 625 | 130 | 625 | - | - | - | 76 | 14 | - | 0,4 | 0,05 | - |
| NTSS-R42U6080PDD | 625 | 320 | 1990 | 625 | 130 | 825 | - | - | - | 86 | 18 | - | 0,4 | 0,07 | - |
| NTSS-R42U6080PDD-BL | 625 | 320 | 1990 | 625 | 130 | 825 | - | - | - | 86 | 18 | - | 0,4 | 0,07 | - |
| NTSS-R42U60100PDD | 825 | 320 | 1990 | 825 | 130 | 1025 | - | - | - | 97 | 30 | - | 0,53 | 0,11 | - |
| NTSS-R42U60100PDD-BL | 825 | 320 | 1990 | 825 | 130 | 1025 | - | - | - | 97 | 30 | - | 0,53 | 0,11 | - |
| NTSS-R42U8080PDD | 825 | 320 | 1990 | 825 | 130 | 825 | - | - | - | 91 | 26 | - | 0,53 | 0,09 | - |
| NTSS-R42U8080PDD-BL | 825 | 320 | 1990 | 825 | 130 | 825 | - | - | - | 91 | 26 | - | 0,53 | 0,09 | - |
| NTSS-R42U80100PDD | 825 | 320 | 1990 | 825 | 130 | 1025 | - | - | - | 97 | 30 | - | 0,53 | 0,11 | - |
| NTSS-R42U80100PDD-BL | 825 | 320 | 1990 | 825 | 130 | 1025 | - | - | - | 97 | 30 | - | 0,53 | 0,11 | - |
| NTSS-R47U60100GS | 825 | 320 | 1990 | 825 | 130 | 1025 | - | - | - | 97 | 30 | - | 0,53 | 0,11 | - |
| NTSS-R47U60100GS-BL | 825 | 320 | 1990 | 825 | 130 | 1025 | - | - | - | 97 | 30 | - | 0,53 | 0,11 | - |
| NTSS-R47U80100GS | 825 | 320 | 1990 | 825 | 130 | 1025 | - | - | - | 97 | 30 | - | 0,53 | 0,11 | - |
| NTSS-R47U80100GS-BL | 825 | 320 | 1990 | 825 | 130 | 1025 | - | - | - | 97 | 30 | - | 0,53 | 0,11 | - |
| NTSS-R47U8080GS | 825 | 320 | 1990 | 825 | 130 | 825 | - | - | - | 91 | 26 | - | 0,53 | 0,09 | - |
| NTSS-R47U8080GS-BL | 825 | 320 | 1990 | 825 | 130 | 825 | - | - | - | 91 | 26 | - | 0,53 | 0,09 | - |
| NTSS-R47U6080GS | 625 | 320 | 1990 | 625 | 130 | 825 | - | - | - | 86 | 18 | - | 0,4 | 0,07 | - |
| NTSS-R47U6080GS-BL | 625 | 320 | 1990 | 625 | 130 | 825 | - | - | - | 86 | 18 | - | 0,4 | 0,07 | - |

| Артикул | Габаритные размеры упаковки, мм | | | | | | | | | Вес в упаковке, кг | | | Объем упаковки, м. куб. | | |
|----------------------|---------------------------------|---------|--------|---------|---------|--------|---------|---------|--------|--------------------|---------|---------|-------------------------|---------|---------|
| | Место 1 | | | Место 2 | | | Место 3 | | | Место 1 | Место 2 | Место 3 | Место 1 | Место 2 | Место 3 |
| | Ширина | Глубина | Высота | Ширина | Глубина | Высота | Ширина | Глубина | Высота | | | | | | |
| NTSS-R47U6060GS | 625 | 320 | 1990 | 625 | 130 | 625 | - | - | - | 76 | 14 | - | 0,4 | 0,05 | - |
| NTSS-R47U6060GS-BL | 625 | 320 | 1990 | 625 | 130 | 625 | - | - | - | 76 | 14 | - | 0,4 | 0,05 | - |
| NTSS-R47U60100PD | 825 | 320 | 1990 | 825 | 130 | 1025 | - | - | - | 97 | 30 | - | 0,53 | 0,11 | - |
| NTSS-R47U60100PDD-BL | 825 | 320 | 1990 | 825 | 130 | 1025 | - | - | - | 97 | 30 | - | 0,53 | 0,11 | - |
| NTSS-R47U6060PD | 625 | 320 | 1990 | 625 | 130 | 625 | - | - | - | 76 | 14 | - | 0,4 | 0,05 | - |
| NTSS-R47U6060PDD-BL | 625 | 320 | 1990 | 625 | 130 | 625 | - | - | - | 76 | 14 | - | 0,4 | 0,05 | - |
| NTSS-R47U6080PD | 625 | 320 | 1990 | 625 | 130 | 825 | - | - | - | 86 | 18 | - | 0,4 | 0,07 | - |
| NTSS-R47U6080PDD-BL | 625 | 320 | 1990 | 625 | 130 | 825 | - | - | - | 86 | 18 | - | 0,4 | 0,07 | - |
| NTSS-R47U8080PD | 825 | 320 | 1990 | 825 | 130 | 825 | - | - | - | 91 | 26 | - | 0,53 | 0,09 | - |
| NTSS-R47U8080PD-BL | 825 | 320 | 1990 | 825 | 130 | 825 | - | - | - | 91 | 26 | - | 0,53 | 0,09 | - |
| NTSS-R47U80100PD | 825 | 320 | 1990 | 825 | 130 | 1025 | - | - | - | 97 | 30 | - | 0,53 | 0,11 | - |
| NTSS-R47U80100PDD-BL | 825 | 320 | 1990 | 825 | 130 | 1025 | - | - | - | 97 | 30 | - | 0,53 | 0,11 | - |
| NTSS-R47U6060PDD | 625 | 320 | 1990 | 625 | 130 | 625 | - | - | - | 76 | 14 | - | 0,4 | 0,05 | - |
| NTSS-R47U6060PDD-BL | 625 | 320 | 1990 | 625 | 130 | 625 | - | - | - | 76 | 14 | - | 0,4 | 0,05 | - |
| NTSS-R47U6080PDD | 625 | 320 | 1990 | 625 | 130 | 825 | - | - | - | 86 | 18 | - | 0,4 | 0,07 | - |
| NTSS-R47U6080PDD-BL | 625 | 320 | 1990 | 625 | 130 | 825 | - | - | - | 86 | 18 | - | 0,4 | 0,07 | - |
| NTSS-R47U60100PDD | 825 | 320 | 1990 | 825 | 130 | 1025 | - | - | - | 97 | 30 | - | 0,53 | 0,11 | - |
| NTSS-R47U60100PDD-BL | 825 | 320 | 1990 | 825 | 130 | 1025 | - | - | - | 97 | 30 | - | 0,53 | 0,11 | - |
| NTSS-R47U8080PDD | 825 | 320 | 1990 | 825 | 130 | 825 | - | - | - | 91 | 26 | - | 0,53 | 0,09 | - |
| NTSS-R47U8080PDD-BL | 825 | 320 | 1990 | 825 | 130 | 825 | - | - | - | 91 | 26 | - | 0,53 | 0,09 | - |
| NTSS-R47U80100PDD | 825 | 320 | 1990 | 825 | 130 | 1025 | - | - | - | 97 | 30 | - | 0,53 | 0,11 | - |
| NTSS-R47U80100PDD-BL | 825 | 320 | 1990 | 825 | 130 | 1025 | - | - | - | 97 | 30 | - | 0,53 | 0,11 | - |

7. Транспортировка и хранение

Изделия поставляются в картонных коробках, в разобранном виде. Количество, размеры и веса мест указаны в разделе 5 Паспорта.

Допускается транспортирование в горизонтальном положении при условии не превышения вертикальной нагрузки на упаковку свыше 250 кг.

Хранить изделие допускается в помещении при температуре окружающей среды от -10 до +70 °С и относительной влажности до 90% без образования конденсата.

8. Особенности эксплуатации и монтажа

Сборка, установка на место постоянного размещения и монтаж оборудования должны производиться квалифицированным персоналом с применением исправного инструмента и приспособлений.

Монтаж изделия производить в соответствии со схемой, приведенной ниже.

Перед началом сборки проверьте комплектность изделия.

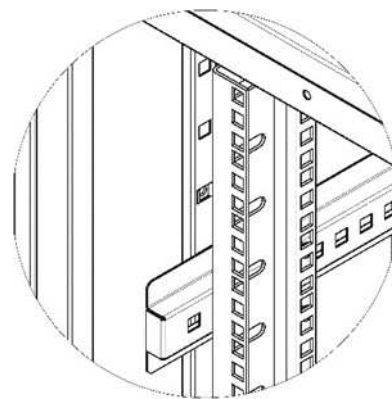
Распакуйте изделие и удалите упаковку с места сборки. Сохраняйте упаковку на протяжении гарантийного срока на изделие.

Последовательность сборки изделия

Шаг 1. Сборка каркаса шкафа

При помощи винтов с прессшайбой М8х20 и гаек с прессшайбой М8 соединить рамы шкафа с дном и крышей - 16 соединений (необходимо обратить внимание на то, что квадратная просечка на стойках рам должна быть с внутренней стороны шкафа (см. рис. 2).

Рис. 2



Шаг 2. Установка горизонтальных направляющих и вертикальных 19" направляющих

В квадратные просечки стоек на необходимой высоте установить закладные гайки М6 (всего 16 шт./24 шт.). При помощи винтов М6х16, пластиковой шайбы закрепить горизонтальные направляющие 4 шт. (поз. 7).

На нужной глубине установить в горизонтальные направляющие закладные гайки М6 (8 шт./12 шт.). Вертикальные монтажные профили 19" закрепить при помощи винтов М6х16 и пластиковых шайб.

Шкафы с габаритной глубиной 800 мм комплектуются вертикальными направляющими, обеспечивающими соответствие конструкции стандарту 19 дюймов.

Шаг 3. Установка регулируемых опор

Установите в приваренные к усилителям дна резьбовые втулки опоры регулируемые М10 (поз. 9).

Шаг 4. Установка дверей

При установке дверей со стороны дна используйте пластиковые втулки, входящие в комплект метизов шкафа.

Шаг 5. Установка стенок боковых

Установите две стенки боковые с обеих сторон шкафа.

По окончании сборки произвести окончательную затяжку резьбовых соединений.

9. Меры предосторожности

Не допускается установка 19-дюймового оборудования в шкафы с незатянутыми резьбовыми соединениями во избежание травмирования обслуживающего персонала.

При установке тяжелого оборудования на выдвижные направляющие предпринимайте меры по предотвращению опрокидывания шкафа.

При сборке и перемещении изделия необходимо соблюдать меры предосторожности во избежание опрокидывания шкафа на персонал.

После установки изделия на место постоянного размещения, шкаф должен быть подключен к системе защитного заземления во избежание поражения персонала электрическим током.

10. Гарантийные обязательства

Производитель гарантирует соответствие изделия требованиям технической документации при соблюдении условий эксплуатации, транспортирования и хранения.

Гарантийный срок эксплуатации – 12 месяцев со дня отгрузки потребителю.

Претензии к качеству товара могут быть предъявлены в течение гарантийного срока.

Решение о замене или ремонте изделия принимает Производитель либо его официальный дистрибьютор на территории продажи.

При гарантийной замене неисправного изделия последнее переходит в собственность Производителя.

В период гарантийного срока, все затраты, связанные с передачей неисправного изделия в адрес Производителя, покупателю не компенсируются и не возмещаются.

В случае необоснованности претензий затраты, понесенные Производителем на осуществление экспертизы изделия, оплачиваются покупателем.

Изделия принимаются в гарантийный ремонт (а также для замены на исправные) полностью укомплектованными, без механических повреждений и следов воздействия агрессивных веществ или высоких температур.

Производитель оставляет за собой право вносить в конструкцию изделия изменения, не ухудшающие его потребительские свойства и характеристики.

11. Свидетельство о приемке

Изделие изготовлено, признано годным для эксплуатации и упаковано в соответствии с требованиями нормативной и технической документации производителя.

Представитель ОТК _____ «____» _____
День Месяц Год

12. Свидетельство об упаковке

Изготовлено и упаковано согласно требованиям нормативной и технической документации производителя.

Упаковал _____ «____» _____
День Месяц Год

13. Разработано

ООО «ПРОИЗВОДСТВЕННАЯ ГРУППА»,
 156019, Костромская область, г. Кострома, ул. 2-я Волжская, 3А.
 +7 (4942) 49-47-97